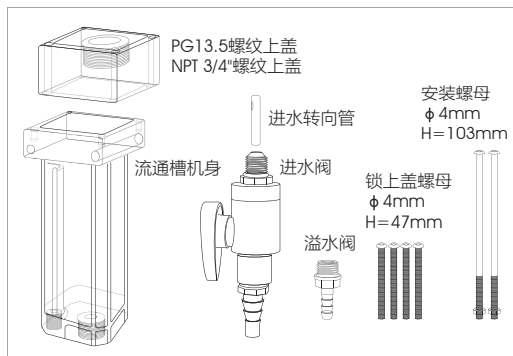
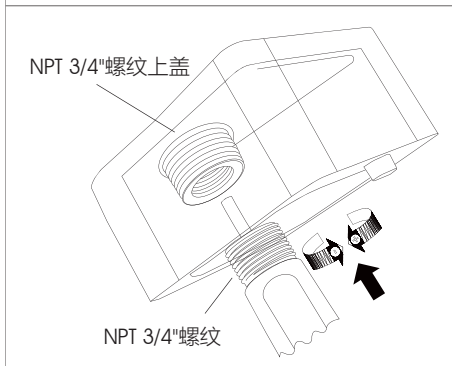
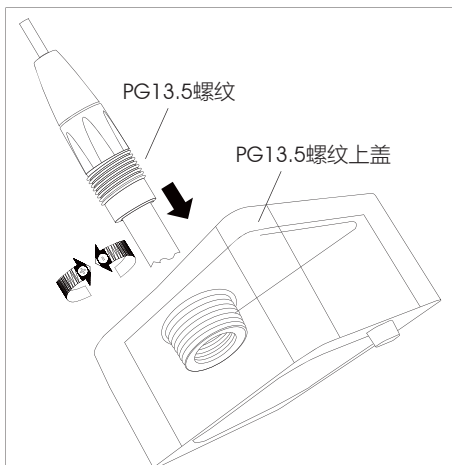


# A580 流通槽

A580/A581/A590/A591  
A580-L/A581-L/A590-L/A591-L



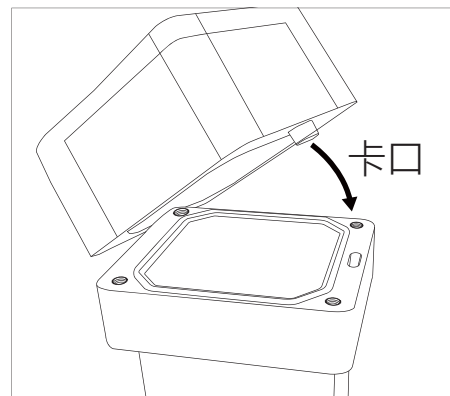
## 规格表

材质: Polycarbonate  
接口: PG13.5 or 3/4"NPT fitting  
连接管: 10x6.5 mm tubing  
温度: 0-50 °C  
压力: 0-3bar  
尺寸: 83(L)X69(W) x 230(H) mm

A580: 透明机身 / PG13.5螺纹上盖  
A580-L: 透明机身 / PG13.5螺纹上盖 / 带进水转向管  
A581: 透明机身 / NPT 3/4"螺纹上盖  
A581-L: 透明机身 / NPT 3/4"螺纹上盖 / 带进水转向管  
A590: 黑色机身 / PG13.5螺纹上盖  
A590-L: 黑色机身 / PG13.5螺纹上盖 / 带进水转向管  
A591: 黑色机身 / NPT 3/4"螺纹上盖  
A591-L: 黑色机身 / NPT 3/4"螺纹上盖 / 带进水转向管

## 选型说明

## 流通槽安装示意图



这种流通设计用于恒电位法余氯的测量，也可搭配其他传感器。

设计原理让样品以恒定的速度通过电极位置  
通过止回阀可调节调节流速

