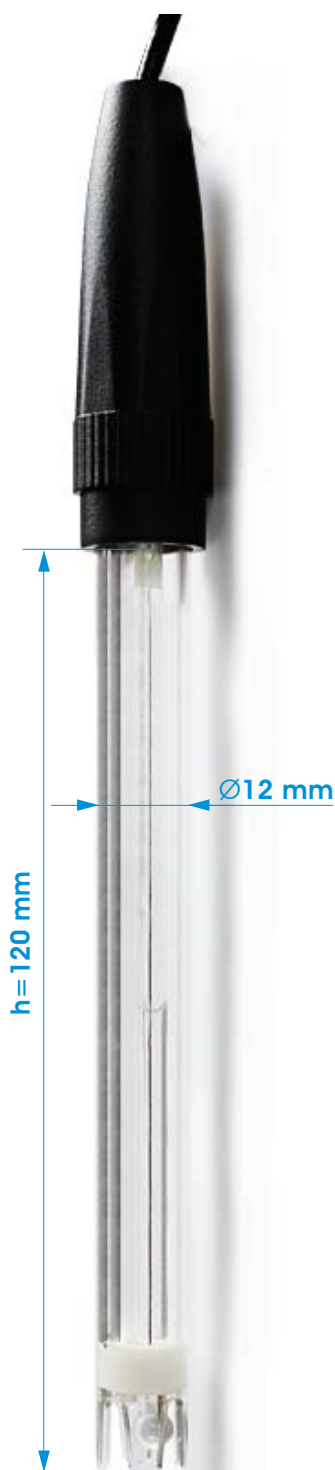


CS1030 pH 三合一电极



订单号	CS10211B
订单号	-
规格	
pH值范围	0 - 14
零点 (PH)	7.00 ± 0.25
温度范围	0 - 80 °C
温度传感器	TH10KΩ (可选:TH30KΩ)
壳体材质	透明PC
敏感膜号	B11
膜电阻	< 600 MΩ
参比系统	Ag/ AgCl/ KCl
液界面	硅胶双芯
双盐桥系统	-
电极帽	实验室标准
电缆长度	1m
接头	BNC
电池常数(cm ⁻¹)	-
电池类型	-
说明金属	-
浸泡液	3.3 mol/L KCl