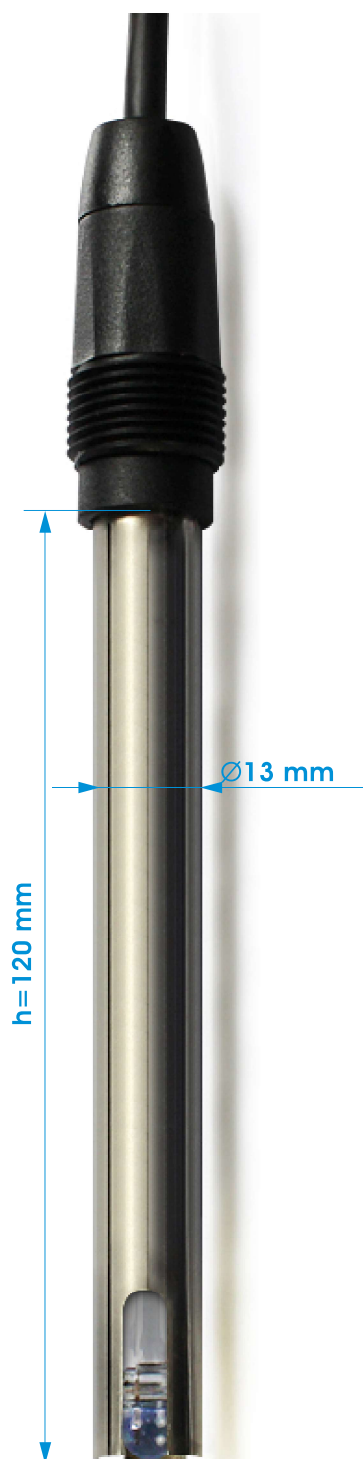


## CS1540 pH sensor

for tough environment use

复杂环境、污水 适用



订单号	CS15401B
订单号	-
<b>规格</b>	
pH值范围	0 - 14
零点 (PH)	7.00 ± 0.25
温度范围	0 - 80 °C
压力	0 - 10 bar
温度传感器	Pt1000/ Pt100/NTC10K, 可选
壳体材质	316L 不锈钢
敏感膜号	B11
膜电阻	< 500 MΩ
参比系统	SNEX Ag/ AgCl/ KCl
液接界	SNEX
电解质溶液	-
双盐桥系统	-
电极帽	PG13.5
电缆长度	5m
接头	BNC
电池常数(cm <sup>-1</sup> )	-
电池类型	-
说明金属	-