

非常感谢您购买CLEAN品牌的产品
请在使用前, 仔细阅读使用说明书, 帮助您正确使用本公司产品。
请妥善保管好本使用说明书, 以便需要的时候可以随时的查询。

目录

1. 仪表简介	2
2. 使用注意事项	3
3. 液晶显示画面	3
4. 按键简介	4
5. 电池和电极的安装	4
6. 测量模式	5
7. 校准模式	5
8. 设定模式	6
9. 技术参数	7
10. 产品包装	7
11. 出错提示	8
12. 质保条款	8



1. 仪表简介

- 4键简易操作 握持舒适 单手完成精确值测量
- 背光屏幕 多行显示 方便阅读 无操作5分钟自动关机
- 全系列 1*1.5V AAA 电池 易更换电池和电极
- 船型浮水设计 IP67防水等级
- 可以进行抛投水质测量(自动锁定功能)
- 无限延伸应用范围
- 可选择溶解氧单位: 浓度mg/L 或饱和度 %
- 自动温度补偿, 盐度/大气压力输入后自动补偿
- 使用者可自行更换的电极与膜头套件(CS49313H1L)



船型浮水设计
IP67防水等级



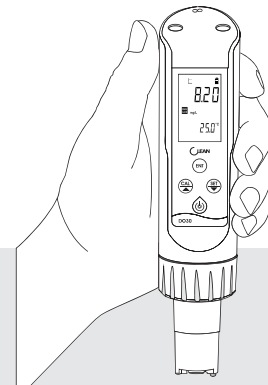
背光屏幕 多行显示
方便阅读



可以进行抛投水质
测量(自动锁定功能)



1*1.5V AAA
电池寿命长

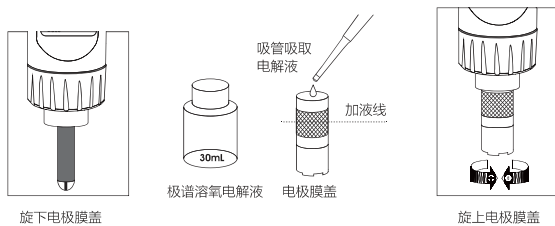


www.cleaninst.com
E-mail: CS@cleaninst.com
021-63531465



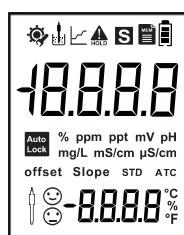
2. 使用注意事项

- 确认电极膜片表面没有污渍或破损。
- 膜盖里面有8分满的电解液。
- 旋上膜盖, 电解液内不能留有气泡。
- 电极电解液每三个月更换一次即可



3. 液晶显示画面

- 该图标表示设定模式
 - 该图标表示数据稳定
 - 该图标表示校准模式
 - 该图标表示低电量指示图标
 - 该图标表示测量模式
 - 该图标表示读数稳定后自动锁定功能图标
 - 该图标表示数据锁定状态
 - 该图标表示仪表已校准过且斜率50%~150%
- Slope 第一点: 满度已校准(空气中)
offset 第二点: 零点已校准(无氧水中)



4. 按键简介

	长按该键作为开关机键 在测量状态时短按该键作为背光灯的开关键 在校准和设定状态时作为退出键使用
	在测量状态时按该键作为校准键使用 在测量模式下长按该键可显示仪表的校准参数 在校准和设定状态下作为向上调节键使用
	在测量状态时按该键作为设定键使用 在校准和设定状态下作为向下调节键使用
	在校准和设定状态下作为确认键使用 在自动锁定模式下作为解锁功能使用

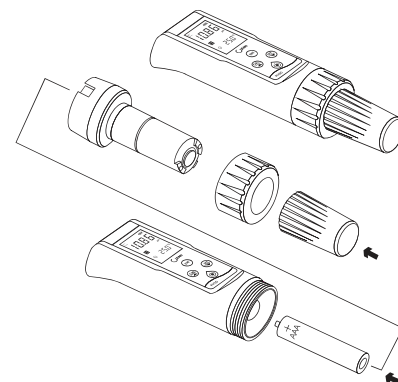
按键操作提示:

- 短按: 短按为按下后立即松开按键。
(下文中不注明则为短按)
- 长按: 长按为按下按键3秒后松开按键。
- 按住: 按住为按下按键不放, 并在一定时间后加速, 直到数据调整到用户需要值时再松开按键。

5. 电池和电极的安装

如右图所示, 从箭头方向开始依次旋开螺旋帽, 轻轻拔下电极头, 安装好电池(注意电极正负方向), 再依次安装好电极头及电极帽。

当电池电量不足时, 屏幕上方出现电池电量不足提示(参见液晶显示说明), 请用户更换说明书推荐的同型号电池。



6. 测量模式

在正确安装好电池和电极的情况下，按 键即可开机。仪表经过自检LCD全显后即进入测量模式。

被测数据还未稳定时液晶顶部的测量图标在闪烁，当顶部显示 稳定图标时表示被测数据已经稳定。

7. 校准模式

在测量状态下，按 键即可进入校准模式，液晶会显示相应的图标作为提示。

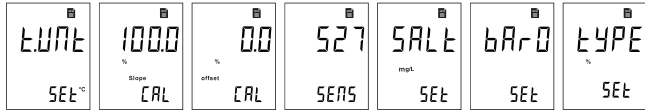


第一点是满度校准，将电极头部置于空气中， 图标闪烁(如图1)，待数据稳定，其停止闪烁并显示 稳定图标(如图2)，校准成功仪表显示 (如图3)并自动进入零点校准流程。用户也可以直接按 键不校准零点，直接回到测量模式。

第二点是零点校准，将电极头部置于无氧水中， 图标闪烁(如图4)，待数据稳定，其停止闪烁并显示 稳定图标(如图5)，校准成功仪表显示 ，然后自动回到测量模式。

PS:如果电极斜率 <50% 或者 >150% ,则校准不成功，仪表显示 Err 。

在测量模式下长按 键进入校准参数显示模式，按 键和 键可以查看电极设定与数值。

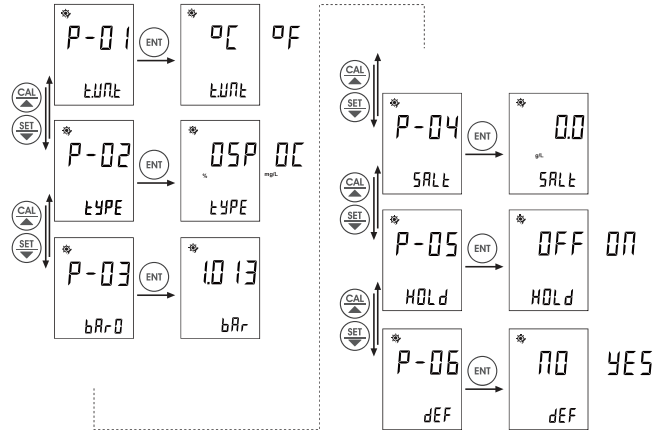


-5-

8. 设定模式

在测量状态下，按 键即可进入设定模式，液晶会显示相应的画面作为提示。用户可以按 键或 键来选择需要设定的菜单，然后按 键进入，用 键或 键对具体的设定内容进行选择或调节，然后用 键进行确认，也可以按 键退回到测量模式。

设定菜单结构如下：



P01: 温度单位选择，该菜单中可以对温度的单位进行选择，有 °C 和 °F 可供客户使用。

P02: 显示模式选择，该菜单可以对溶解氧的显示模式进行选择，可以选择绝对值mg/L或相对值%。

P03: 大气压力补偿，该菜单可以对溶解氧测试的大气压力补偿进行设定。

P04: 盐度补偿，该菜单可以对溶解氧测试的盐度补偿进行设定。

P05: 自动锁定，该菜单可以对测试数据稳定后是否开启或关闭自动锁定功能进行设定。

P06: 回复出厂设定，该菜单可以将仪表的设定值恢复到出厂时的默认值。

-6-

9. 技术参数

测量范围	0.00 - 20.00 ppm; 0.0 - 200.0%
分辨率	0.01 ppm; 0.1%
精确度	±2% F.S.
温度测量范围	0 - 100.0 °C / 32 - 212 °F
使用温度范围	0 - 60.0 °C / 32 - 140 °F
自动温度补偿	0 - 60 °C
校正	1 或 2点 (空气100% 饱和氧或0% 零氧)
盐度补偿	0.0 - 40.0 ppt
大气压力补偿	600 - 1100 mbar
屏幕	20 * 30 mm 多行液晶显示屏
保护等级	IP67
自动背光	1 分钟
自动关机	20 分钟
电源	1x1.5V AAA7号电池
尺寸	(H×W×D) 185×40×48 mm
重量	95 克

10. 产品包装



外包装尺寸:(L*W*H) 210*100*65mm
重量: 350g

MDO30 测试计机身
CS4931电极
1*1.5V AAA电池

-7-

11. 出错提示

仪表在校准出错时会显示ERR作为出错提示，用户可检查相应的电极及标准溶液排除故障。

12. 质保条款

担保

CLEAN品牌的产品内在材料和制作质量方面力求最高品质，若保修期内出现问题。CLEAN公司有义务保证产品的更换或维修！
在保修期内：若非不当或不正确使用而造成的损坏，有必要维修的，请您先预付运费并将仪表妥善包装好后运回，我们将免费为您修理。
故障不在保修期内，或者CLEAN公司鉴定故障或损坏为正常磨损、误操作、缺少维护、滥用、安装不当以及变更或反常状况，将不予以受理保修申请。
超出保修期的产品，维修需要收取一定的基本的费用。维修费用不会超过产品成本。
CLEAN公司不会对突发事件或间接事故造成的人身或财产损失负责。另外，CLEAN公司也不会对安装、使用或无能力使用该产品所造成的任何其他损失、损坏或费用支出负责。

返修

任何理由的产品返修必须通过返修卡的形式递交申请(RIR)并经过CLEAN公司客户服务部的批准才可以返回。
申请返修批准时，必须写明返修的品名、数量及理由，返修物品必须仔细的包装以免在运输途中损坏并且加保险。
CLEAN公司不对任何因粗劣的包装而造成的损坏承担责任。

产品返修指南

产品返修时，应使用仪表原来的包装，否则应该用气泡袋包裹再用瓦楞纸盒包装，最好再附上故障的简要的说明便于CLEAN客户服务部检修该产品。
在中国地区，如有任何疑问请立即联系CLEAN的授权经销商，或联系CLEAN中国客服中心，电话：021-63531465，谢谢。

* 不定期的产品信息更新，请查询当地经销商或浏览 www.cleaninst.com 网站。

-8-