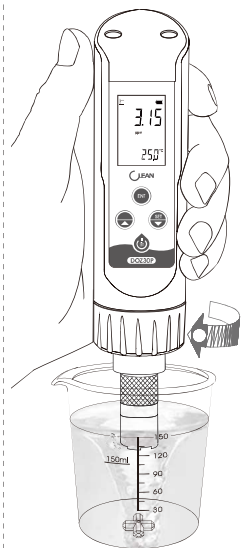


使用说明

非常感谢您购买CLEAN品牌的产品
请在使用前，详细阅读使用说明书，帮助您正确使用本公司产品。
请妥善保管好本使用说明书，以便需要的时候可以及时的查阅。



包装内产品列表：
主机 DOZ30P
电极 CS6932
膜头 MS6932CAP*2
电极电解液 ESDO26932 30mL
电池（内部安装完成）
操作说明书（附保证书）



上海振迈仪器设备有限公司
Shanghai ZhenMai Instruments Co., Ltd

技术支持：021-63531465
邮箱：cs@cleaninst.com
网址：www.cleaninst.com.cn
地址：上海市松江区银都西路215号8B212

目录

1. 仪表简介	2
2. 使用注意事项	3
3. 液晶显示画面	3
4. 按键简介	4
5. 电池和电极的安装	4
6. 测量前准备	5
7. 样品测量	5
8. 设定模式	6
9. 技术参数	7
10. 产品包装	7
11. 质保条款	8

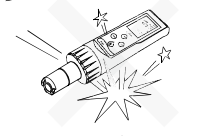
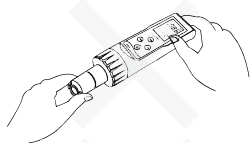
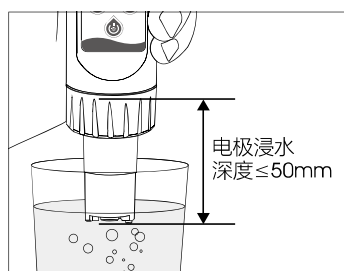
1. 仪表简介

DOZ30P的测量范围是20.00 ppm。
它可以有选择地测量溶解臭氧和不容易被其他物质在脏水中。

- 4键简易操作 握持舒适 单手完成精确值测量
- 背光屏幕 多行显示 方便阅读
- 无操作5分钟自动关机
- 读值自动锁定功能
- 全系列 1*1.5V AAA 电池 易更换电池和电极
- 使用者可自行更换的面电极

-2-

2. 使用注意事项



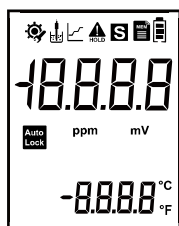
切勿故意投掷敲打，并且不要过分用力挤压扭动。

切勿直接放置在阳光下曝晒，或放置在高温和高湿度的场合
使用前请用干净的纸巾或布将探头擦干净

3. 液晶显示画面

- 该图标表示设定模式
- 该图标表示数据稳定
- 该图标表示低电量指示图标
- 该图标表示测量模式
- 该图标表示读值稳定后自动锁定功能图标
- 该图标表示数据锁定状态

8888 读值显示
ppm, mV - 量测单位



-3-

4. 按键简介

	长按该键作为开关机键 在测量状态时短按该键作为背光灯的开关键 设定状态、mV显示状态 短按该键作为退出键使用
	设定状态下作为向上调节键使用 在量测状态时长按该键为设定参数浏览
	在测量状态时按该键作为设定键使用 设定状态下作为向下调节键使用
	设定状态下作为确认键使用 在自动锁定模式下作为解锁功能使用

按键操作提示：

短按：短按为按下后立即松开按键。
(下文中不注明则为短按)

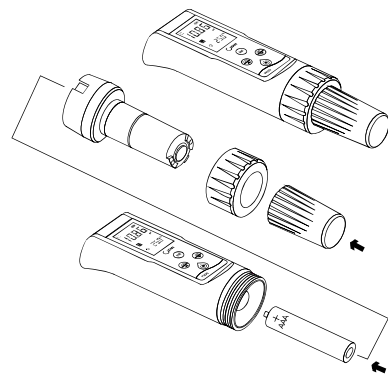
长按：长按为按下按键3秒后松开按键。

按住：按住为按下按键不放，并在一定时间后加速，直到数据调整到用户需要值时再松开按键。

5. 电池和电极的安装

如右图所示，从箭头方向开始依次旋开螺旋帽，轻轻拔下电极头，安装好电池（注意电极正负方向），再依次安装好电极头及电极帽。

当电池电量不足时，屏幕上方出现电池电量不足提示（参见液晶显示说明），请用户更换说明书推荐的同型号电池。

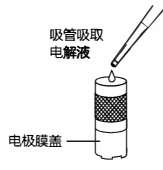


-4-

6. 测量前准备

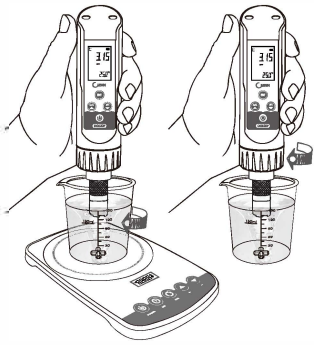


- 确认电极膜片表面没有污渍或破损。
- 膜盖里面有6分满的电解液，旋上膜盖。



注意：
若空气中，
画面读值为0.02以上，
需要更换电解液。

7. 样品测量



取适量样品，置入量测杯内。
将测试笔置入杯内，深度不超过5cm
请搅动测量，待最大读值出现，就完成测量。

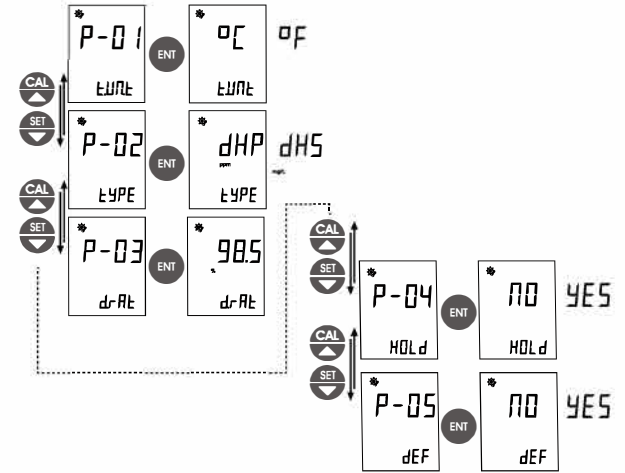
建议使用磁力搅拌器
或搅拌测量以获得更稳定的读数。

-5-

8. 设定模式

在测量状态下，按 **SET** 键即可进入设定模式，液晶会显示相应的画面作为提示。用户可以按 **ENT** 键或 **SET** 键来选择需要设定的菜单，然后按 **ENT** 键进入，用 **ENT** 键或 **SET** 键对具体的设定内容进行选择或调节，然后用 **ENT** 键进行确认，也可以按 **ENT** 键退回回到测量模式。

设定菜单结构如下：



- P01:** 温度单位选择，该菜单中可以对温度的单位进行选择，有 °C 和 °F 可供客户使用。
P02: 量测单位选择，该菜单中可以对量测的单位进行选择，有 ppm 和 mg/L 可供客户使用。
P03: 读值调整：跟 DPD 法比对，例如测量待测液，DPD 法测到浓度为 1.00ppm，该机器读值 1.10ppm。计算差值倍数，输入百分比，调整数值。
 计算方法：1.00/1.10=90.9%，（输入范围 50.0%~200.0%）。
P04: 自动锁定，该菜单可以对测试数据稳定后是否开启或关闭自动锁定功能进行设定。

-6-

9. 技术参数

溶解臭氧浓度量测范围	0.00 - 20.00 ppm (mg/L)
解析度	0.01 mg/L ppm (mg/L)
准确度	±5%
温度	°C, °F 可选
溶解臭氧电极	CS6932 可更换溶解臭氧电极
屏幕	20 * 30 mm 多行液晶显示屏
屏幕背光	1分钟
自动关机	20分钟
供电电源	1x1.5V AAA7号电池
使用环境	0 °C ~ 75 °C; 相对湿度 < 90%
保护等级	IP67
尺寸	(H×W×D) 185×40×48 mm
重量	95 克

10. 产品包装



外包装尺寸: (L*W*H) 210*100*65mm
重量: 350g

包装内产品列表:
主机 DOZ30P
电极 CS6932
膜头 MS6932CAP*2
电极电解液 ESDOZ6932 30mL
电池 (内部安装完成)
操作说明书 (附保证书)

-7-

11. 质保条款

担保

CLEAN 品牌的产品内在材料和制作质量方面力求最高品质，若保修期内出现问题。CLEAN 公司有义务保证产品的更换或维修!

在保修期内：若非不当或不正确使用而造成的损坏，有必要维修的，请您先预付运费并将仪表妥善包装好后运回，我们将免费为您修理。

故障不在保修期内，或者我司鉴定故障或损坏为正常磨损、误操作、缺少维护、滥用、安装不当以及变更或反常状况，将不予以受理保修申请。

超出保修期的产品，维修需要收取一定的基本的费用。维修费用不会超过产品成本。

我司不会对突发事件或可接事故造成的人身或财产损坏负责。另外，CLEAN 公司也不会对安装、使用或无能力使用该产品所造成的任何其他损失、损坏或费用支出负责。

返修

任何理由的产品返修必须通过返修卡的形式递交申请(RIR)并经过我司客户服务部的批准才可以返回。

申请返修批准时，必须写明返修的品名、数量及理由，返修物品必须仔细的包装以免在运输途中损坏并且加保险。

我司不对任何因粗劣的包装而造成的损坏承担责任。

产品返修指南

产品返修时，应使用仪表原来的包装，否则应该用气泡袋包裹再用瓦楞纸盒包装，最好再附上故障的简要的说明便于我司客户服务部检修该产品。

如有任何疑问请立即联系授权经销商，或我司售后服务中心，谢谢。

* 不定期的产品信息更新，请查询浏览 www.cleaninst.com.cn 网站。

-8-